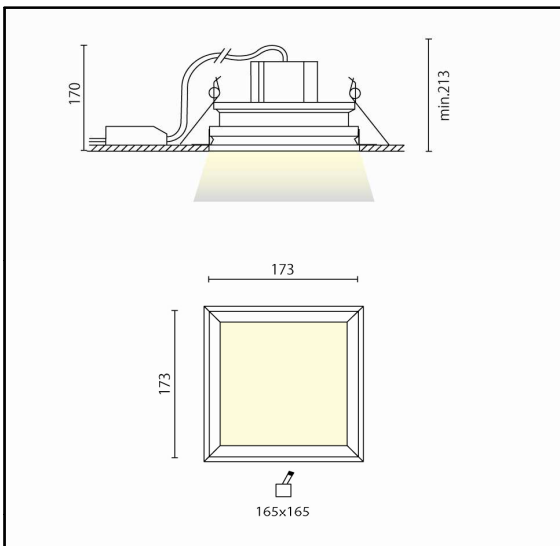
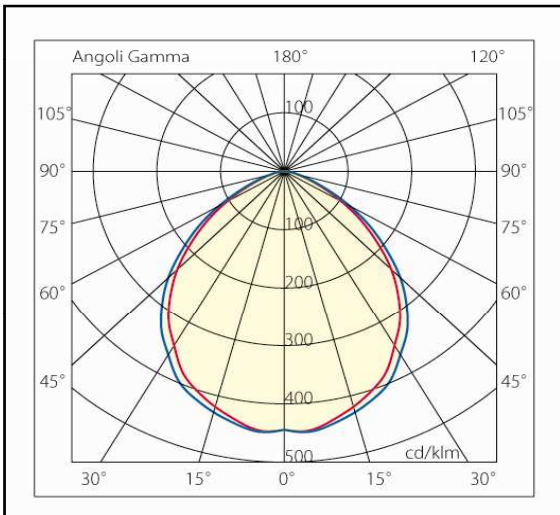
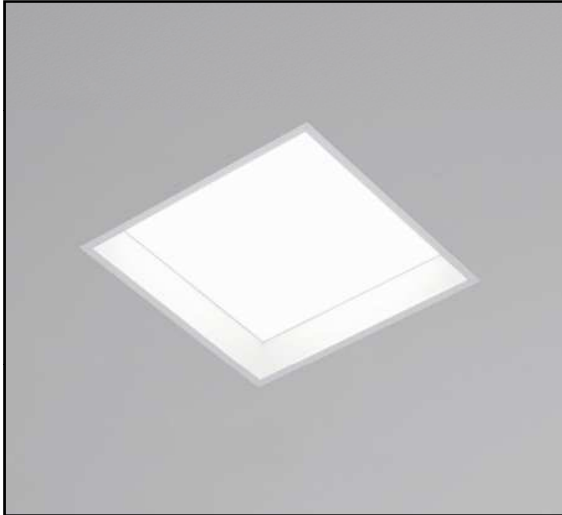


Apparecchio ad incasso con bordo a forma quadrata, realizzato in acciaio e alluminio estruso, verniciato a polvere epossipoliestere con schermo in policarbonato opale. Equipaggiato con led da 26W ad alta efficienza da 3000K con flusso luminoso di 3200 lumen. Il grado di protezione contro la penetrazione di polvere, corpi solidi e liquidi è IP43.



Specifiche apparecchio

Alimentazione	220-240V 50Hz
Driver 700mA	incluso
Classe di isolamento	CL II
Grado di protezione	IP43
Glow wire	650° C
Resistenza agli urti	IK03
Conformità alle norme	EN60598-2-1 EN60598-2-2 EN62471:2008, EN60825-1

Specifiche sorgente luminosa

Tipo	LED
Modello	LES19
CRI	typ. >80
Temp. Colore	3000 K
Flusso typ.@ 65°c	3200 lm
Potenza typ.	26W

Colori

08	Bianco satinato RAL9003
14	Cromato

Accessori



Riservata la facoltà di apportare modifiche senza alcun preavviso