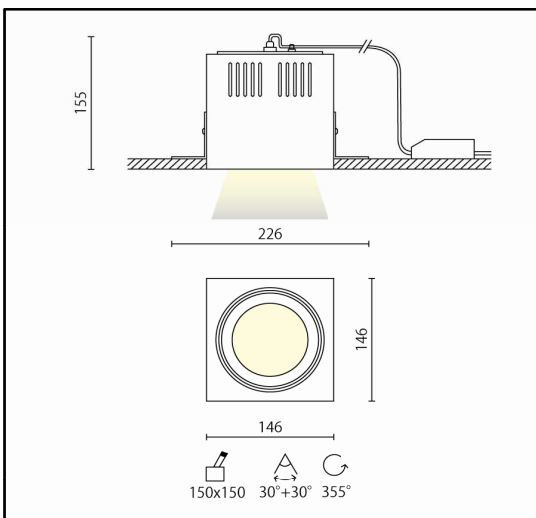
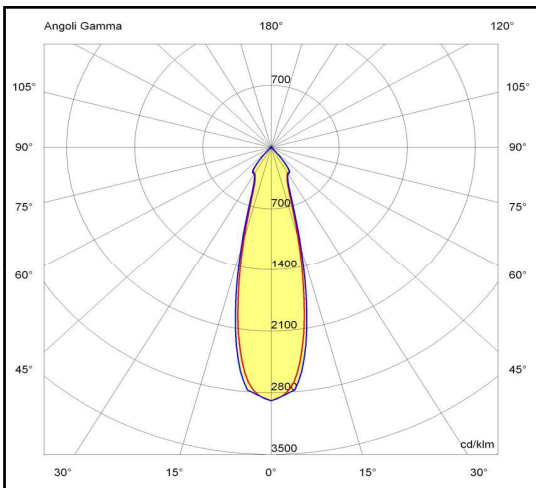


Apparecchio ad incasso orientabile senza bordo realizzato in alluminio verniciato a polvere epossidica stabilizzata ai raggi UV, con parabola in alluminio metallizzato ad elevato rendimento luminoso ed equipaggiato con power led ad alta efficienza da 3000K con flusso luminoso nominale di 2500lm. Il grado di protezione contro gli impatti meccanici esterni è di 0,35 Joule, mentre il grado di protezione contro i solidi e liquidi è IP23. L'apparecchio è fornito di driver da 700mA. Idoneo al montaggio diretto su superfici normalmente infiammabili F.



Specifiche apparecchio

Alimentazione	220-240V 50Hz
Driver 700mA	incluso
Classe di isolamento	CL II
Grado di protezione	IP23
Glow wire	960° C
Resistenza agli urti	IK03
Conformità alle norme	EN60598-2-1 EN60598-2-2 EN62471:2008, EN60825-1

Specifiche sorgente luminosa

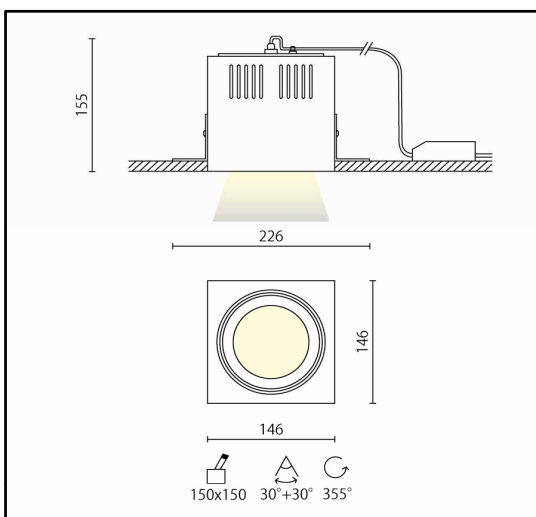
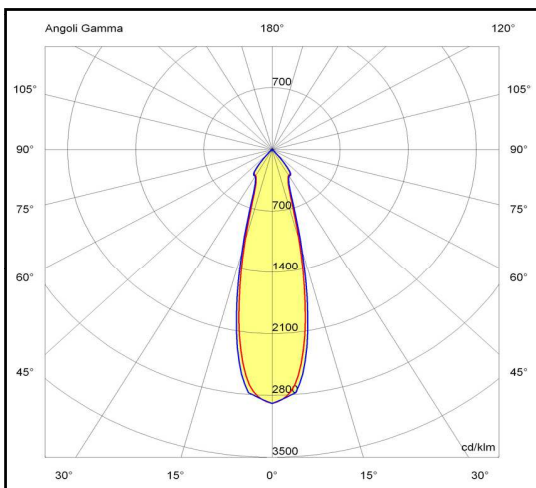
Tipo	LED
Modello	VERO18
CRI	>80
Temp. Colore	3000 K
Flusso typ.@ 25°c	ND
Flusso typ.@ 65°c	2500lm
Potenza typ.	19W
IEE	A+

Colori

08 Bianco satinato RAL9003

Accessori

Apparecchio ad incasso orientabile senza bordo realizzato in alluminio verniciato a polvere epossidica stabilizzata ai raggi UV, con parabola in alluminio metallizzato ad elevato rendimento luminoso ed equipaggiato con power led ad alta efficienza da 3000K con flusso luminoso nominale di 3100lm. Il grado di protezione contro gli impatti meccanici esterni è di 0,35 Joule, mentre il grado di protezione contro i solidi e liquidi è IP23. L'apparecchio è fornito di driver da 900mA. Idoneo al montaggio diretto su superfici normalmente infiammabili F.



Specifiche apparecchio

Alimentazione	220-240V 50Hz
Driver 900mA	incluso
Classe di isolamento	CL II
Grado di protezione	IP23
Glow wire	960° C
Resistenza agli urti	IK03
Conformità alle norme	EN60598-2-1 EN60598-2-2 EN62471:2008, EN60825-1

Specifiche sorgente luminosa

Tipo	LED
Modello	VERO18
CRI	>80
Temp. Colore	3000 K
Flusso typ.@ 25°c	ND
Flusso typ.@ 65°c	3100lm
Potenza typ.	25W
IEE	A+

Colori

08 Bianco satinato RAL9003

Accessori



Apparecchio ad incasso orientabile senza bordo realizzato in alluminio verniciato a polvere epossidica stabilizzata ai raggi UV, con parabola in alluminio metallizzato ad elevato rendimento luminoso ed equipaggiato con power led ad alta efficienza da 3000K con flusso luminoso nominale di 3550lm. Il grado di protezione contro gli impatti meccanici esterni è di 0,35 Joule, mentre il grado di protezione contro i solidi e liquidi è IP23. L'apparecchio è fornito di driver da 1050mA. Idoneo al montaggio diretto su superfici normalmente infiammabili F.



Specifiche apparecchio

Alimentazione	220-240V 50Hz
Driver 1050mA	incluso
Classe di isolamento	CL II
Grado di protezione	IP23
Glow wire	960° C
Resistenza agli urti	IK03
Conformità alle norme	EN60598-2-1 EN60598-2-2 EN62471:2008, EN60825-1

Specifiche sorgente luminosa

Tipo	LED
Modello	VERO18
CRI	>80
Temp. Colore	3000 K
Flusso typ.@ 25°C	ND
Flusso typ.@ 65°C	3500lm
Potenza typ.	31W
IEE	A+

Colori

08 Bianco satinato RAL9003

Accessori

