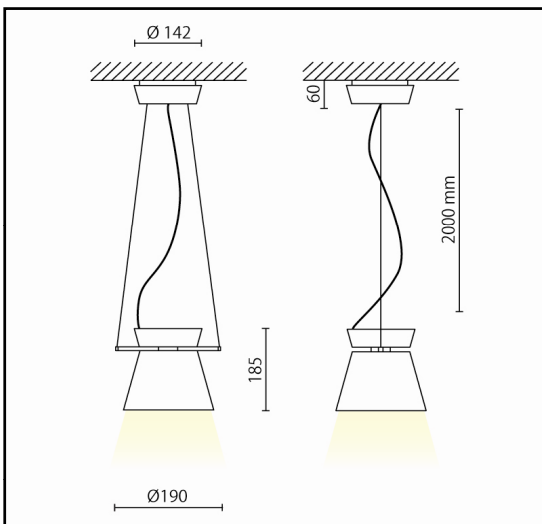
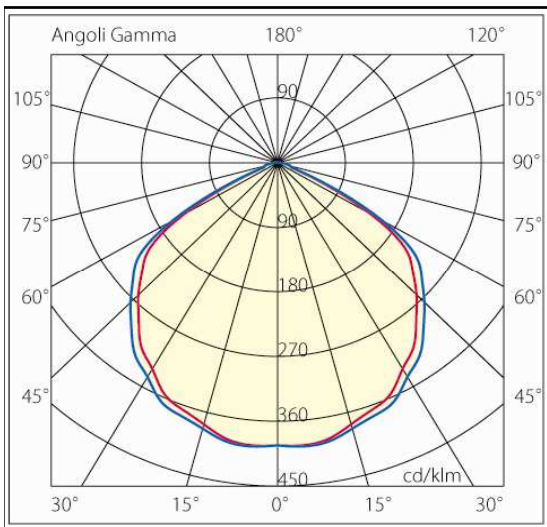


SOSPENSIONE

MISSY piccolo 13W 3000K 230V

A8-640.13.30

Apparecchio a sospensione a luce diffusa con corpo in alluminio tornito verniciato a polvere epossipoliestere equipaggiato con sorgente a led ad alta efficienza (flusso luminoso 1100 lumen) con elettronica incorporata per il funzionamento a 230V . L'installazione a sospensione avviene mediante l'utilizzo di cavetti di acciaio zincato dotati di dispositivi a regolazione rapida. Il grado di protezione contro i corpi solidi e liquidi è IP40.



Specifiche apparecchio

Alimentazione	220-240V 50-60Hz
Driver	non richiesto
Classe di isolamento	CL I
Grado di protezione	IP40
Glow wire	650°C
Resistenza agli urti	IK03
Conformità alle norme	EN60598-2-1 EN62471:2008, EN60825-1

Specifiche sorgente luminosa

Tipo	LED
Modello	PL-CUBE-AC G2
CRI	>80
Temp. Colore	3000 K
Flusso typ.@ 25°C	ND
Flusso typ.@ 65°C	1100lm
Potenza typ.	13W
Efficienza energetica	A++

Colori

03	Nero lucido
08	Bianco satinato

Accessori

CL I



IP40

Riservata la facoltà di apportare modifiche senza alcun preavviso