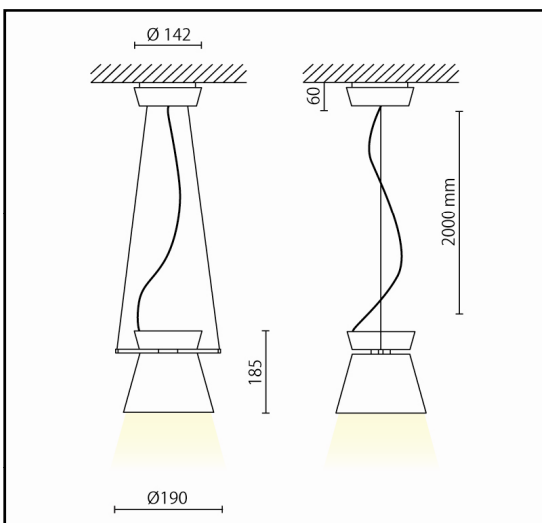
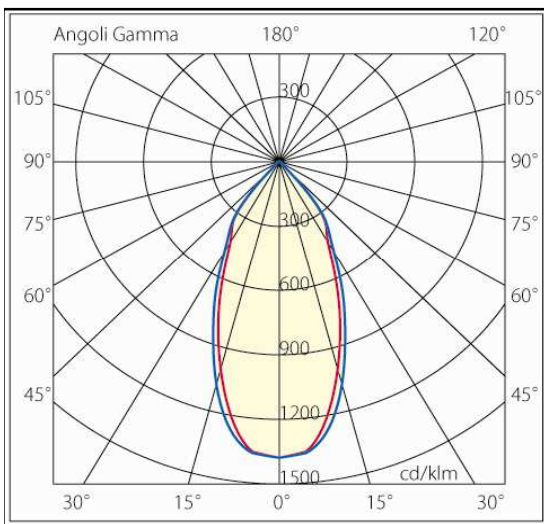


**SOSPENSIONE**

**MISSY piccola 20W 3000K**

**A8-641.20.30**

Apparecchio a sospensione con corpo in alluminio tornito verniciato a polvere epossipoliestere equipaggiato con sorgente a led ad alta efficienza (Chip On Board ) con flusso luminoso di 2200 lumen, parabola metallizzata da 50° e driver da 500mA. L'installazione a sospensione avviene mediante l'utilizzo di cavetti di acciaio zincato dotati di dispositivi a regolazione rapida. Il grado di protezione contro i corpi solidi e liquidi è IP40.



**Specifiche apparecchio**

|                       |  |
|-----------------------|--|
| Alimentazione         | 220-240V 50-60Hz                       |
| Driver 500mA          | EVG                                    |
| Classe di isolamento  | CL I                                   |
| Grado di protezione   | IP40                                   |
| Glow wire             | 650°C                                  |
| Resistenza agli urti  | IK03                                   |
| Conformità alle norme | EN60598-2-1<br>EN62471:2008, EN60825-1 |

**Specifiche sorgente luminosa**

|                       |           |
|-----------------------|-----------|
| Tipo                  | LED       |
| Modello               | SLE G4 15 |
| CRI                   | >80       |
| Temp. Colore          | 3000 K    |
| Flusso typ. @ 25°C    |           |
| Flusso typ. @ 65°C    | 2200lm    |
| Potenza typ.          | 18W       |
| Efficienza energetica | A++       |

**Colori**

|    |                 |
|----|-----------------|
| 03 | Nero lucido     |
| 08 | Bianco satinato |

**Accessori**

|          |                 |
|----------|-----------------|
| PA011-16 | Parabola da 16° |
|----------|-----------------|

CL I



CE



IP40

Riservata la facoltà di apportare modifiche senza alcun preavviso