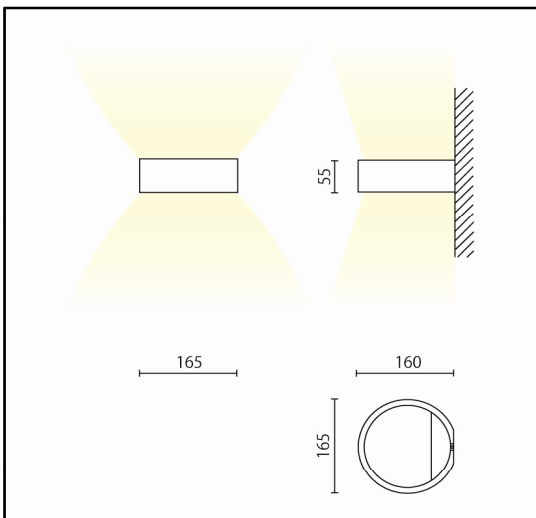
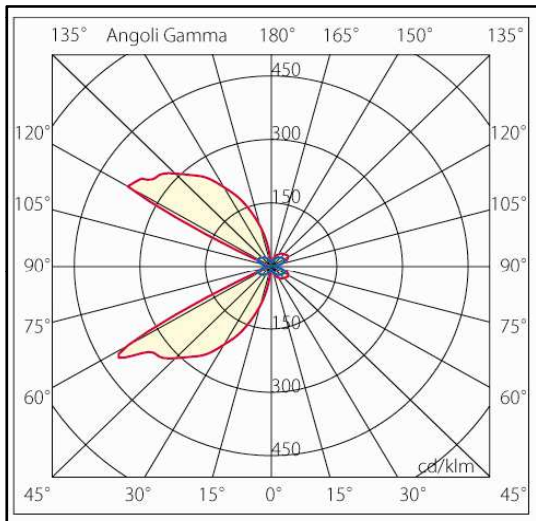
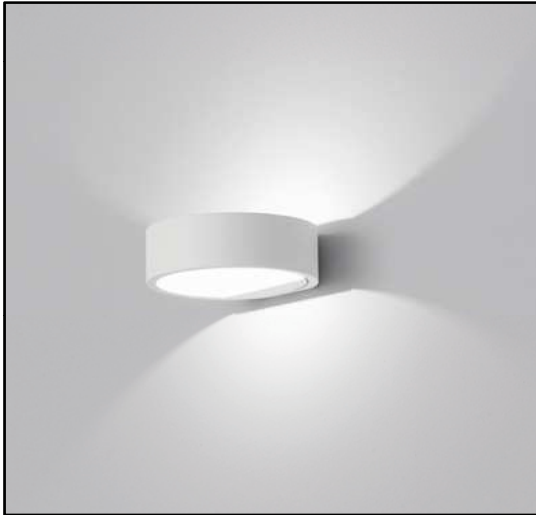


Apparecchio da parete biemissione completo di sorgente a led ad alta efficienza con flusso luminoso di 885lm. Realizzato in alluminio verniciato a polvere epossipoliestere stabilizzata ai raggi UV, l'apparecchio è dotato di driver da 500mA integrato. Il grado di protezione contro la penetrazione di polvere, corpi solidi e liquidi è IP40.



**Specifiche apparecchio**

Alimentazione	220-240V 50Hz
Driver	500mA
Classe di isolamento	CL I
Grado di protezione	IP40
Glow wire	650°C
Resistenza agli urti	IK03
Conformità alle norme	EN60598-2-1 EN62471:2008, EN60825-1

**Specifiche sorgente luminosa**

Tipo	LED
Modello	V8
CRI	>80
Temp. Colore	3000 K
Flusso typ.	885lm
Potenza typ.	9,3W
Efficienza energetica	A+

**Colori**

08	Bianco satinato
----	-----------------

**Accessori**

10/2015



Riservata la facoltà di apportare modifiche senza alcun preavviso